

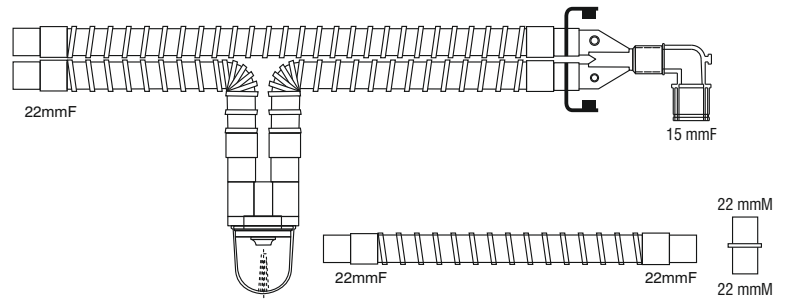
VENTİLASYON DEVRELERİ (YOĞUN BAKIM)

- Polietilen (PE), PVC (Smoothbore), PE (Smoothbore), Polipropilen (PP-Uzayabilen) hortum seçenekleri
- Erişkin, pediatrik, neonatal seçenekleri
- Kullanıcı tercihinine göre üretilen hortum uzunlukları
- Ekspiryum ve/veya inspiyum hattında su tutucu seçeneği
- Bakteriyel-viral ısı nem filtresi
- Bakteriyel-viral filtre
- Aspirasyon - bronkoskopi portlu kateter mount
- Ölçülü doz inhaler (MDI) chamber seçeneği



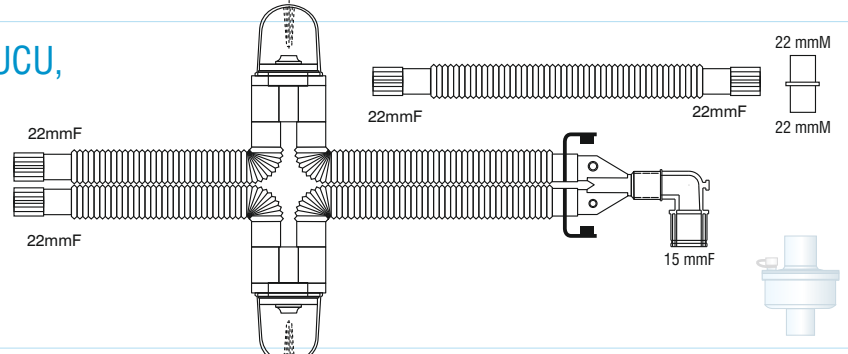
VENTİLASYON DEVRESİ, SU TUTUCU, UZATMA HATTI

AL-1111	PE-Erişkin
AL-1411	PE-Pediatrik
AL-1711	PE-Yenidoğan
AL-1212	PVC/PE-Erişkin, Smoothbore
AL-1512	PVC/PE-Pediatrik, Smoothbore
AL-1812	PVC/PE-Yenidoğan, Smoothbore
AL-1313	PP-Erişkin
AL-1613	PP-Pediatrik



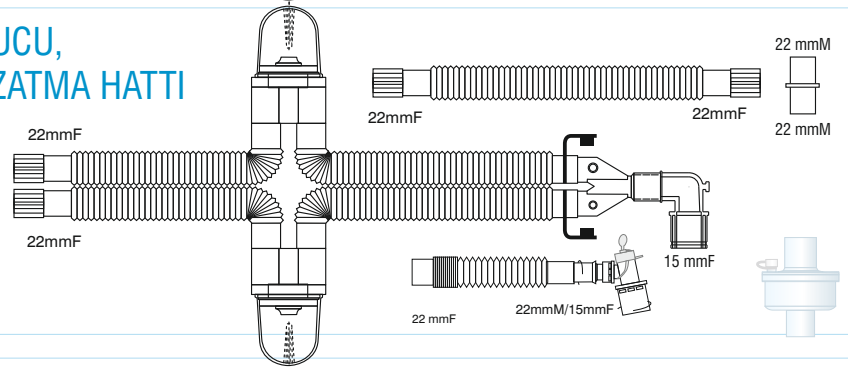
VENTİLASYON DEVRESİ, ÇİFT SU TUTUCU, ISI NEM FİLTRESİ, UZATMA HATTI

AL-1121-200	PE-Erişkin
AL-1421-200	PE-Pediatrik
AL-1721-200	PE-Yenidoğan
AL-1222-200	PVC/PE-Erişkin, Smoothbore
AL-1522-200	PVC/PE-Pediatrik, Smoothbore
AL-1822-200	PVC/PE-Yenidoğan, Smoothbore
AL-1323-200	PP-Erişkin
AL-1623-200	PP-Pediatrik



VENTİLASYON DEVRESİ, ÇİFT SU TUTUCU, ISI NEM FİLTRESİ, KATETER MOUNT, UZATMA HATTI

AL-1121-206	PE-Erişkin
AL-1421-206	PE-Pediatrik
AL-1721-206	PE-Yenidoğan
AL-1222-206	PVC/PE-Erişkin, Smoothbore
AL-1522-206	PVC/PE-Pediatrik, Smoothbore
AL-1822-206	PVC/PE-Yenidoğan, Smoothbore
AL-1323-206	PP-Erişkin
AL-1623-206	PP-Pediatrik



VENTİLASYON DEVRESİ, ÖLÇÜLÜ DOZ İNHALER (MDI), UZATMA HATTI

AL-1111-000/3	PE-Erişkin
AL-1411-000/3	PE-Pediatrik
AL-1212-000/3	PVC/PE-Erişkin, Smoothbore
AL-1512-000/3	PVC/PE-Pediatrik, Smoothbore
AL-1313-000/3	PP-Erişkin
AL-1613-000/3	PP-Pediatrik

